



Für den Einsatz von ComEx<sup>flex</sup> in einem Schaltpult oder einer Schalttafel bietet BARTEC ein Anschlussgehäuse. Das Anschlussgehäuse verfügt über eine Kabelverschraubung und kann mit verschiedenen Funktionsmodulen kombiniert werden. Über das Anschlussgehäuse wird der Anschluss einer Leitung ermöglicht, die auftragsbezogen oder vom Kunden konfektioniert werden kann.

ComEx<sup>flex</sup> Anschlussgehäuse mit Funktionsmodulen



**ComEx<sup>flex</sup> Anschlussgehäuse**

in Verbindung mit ComEx<sup>flex</sup> Funktionsmodulen

**Explosionsschutz**

Kennzeichnung ATEX	⊕ II 2G Ex db eb IIC T6 Gb
	⊕ II 2G Ex db eb ia IIC T6 Gb
	⊕ II 2D Ex tb IIIC T80 °C Db
	⊕ II 2D Ex tb ia IIIC T80 °C Db

Prüfbescheinigung	CML 17 ATEX 1117 X
-------------------	--------------------

Kennzeichnung IECEx	Ex db eb IIC T6 Gb
	Ex db eb ia IIC T6 Gb
	Ex tb IIIC T80 °C Db
	Ex tb ia IIIC T80 °C Db

Prüfbescheinigung	IECEx CML 17.0055X
-------------------	--------------------

Weitere Zulassungen und Prüfbescheinigungen finden Sie unter [www.bartec.de](http://www.bartec.de)

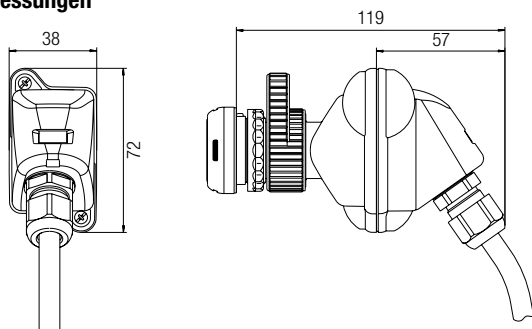
Umgebungstemperatur	55 °C bis +40 °C / +50 °C / +60 °C
---------------------	------------------------------------

Zugelassen für die Zone	1/21 und 2/22
-------------------------	---------------

**Technische Daten**

Schutzart	Funktionsmodul mit Anschlussgehäuse und Betätigervorsatz min. IP 66	
Gewicht	ca. 40 g	
Klemmbereich	4 bis 9 mm	
	5 bis 10 mm	
Gehäusewerkstoff/-herstellverfahren	Thermoplast/Spritzguss	
Schlauchleitungen auf Anfrage erhältlich	BETAflam 145-flex UL	
	ULstyle 4486	
	Schaltmodul	4 x 1,5 mm <sup>2</sup> BK, BU, BN, GY
	Leuchtmodul	2 x 0,75 mm <sup>2</sup> BU, BN
	Leuchttaster	4 x 0,75 mm <sup>2</sup> BK, BU, BN, GY
	Potentiometer	3 x 0,75 mm <sup>2</sup> BK, BN, GY

**Abmessungen**



**Bestellangaben**

Version	Bestellnummer
Anschlussgehäuse	05-0042-0050

Technische Änderungen vorbehalten.