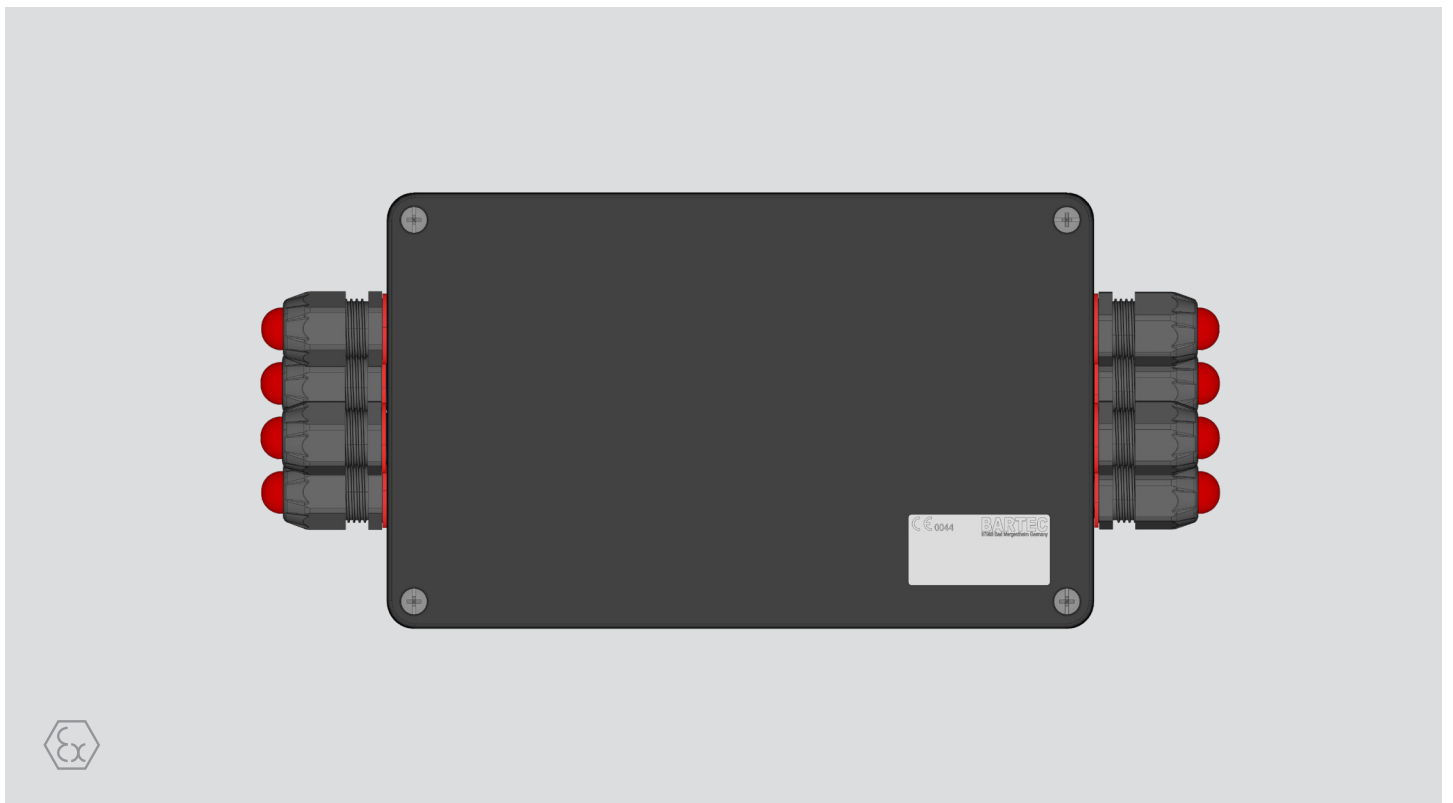


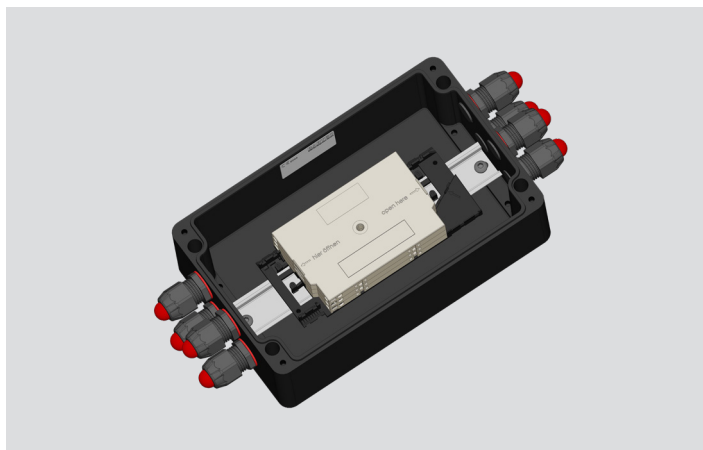
Spleißbox aus glasfaserverstärktem Polyester

Geeignet für Zone 1/21 & Zone 2/22



Die neue BARTEC Spleißbox, ermöglicht eine fachgerechte und zeitsparende Verbindung von Lichtwellenleitern. Die Spleißbox kommt mit 2 Spleißkassetten und bietet Platz, für bis zu 24 Lichtwellenleiter. Anwendung findet die Spleißbox z.B. in Anschlussraumgehäusen als Übergabestelle zwischen druckfesten Steuerungen und Leitstand oder als Verbindungsstelle zwischen Lichtwellenleitern.

- Eingebaut in ein Polyestergehäuse
- Für eine zeitsparende LWL-Installation
- Einfache Befestigung



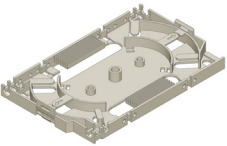

Bestellangaben

Code	07-3103-2609/9003
ERP-Nr.	450869

Technische Daten

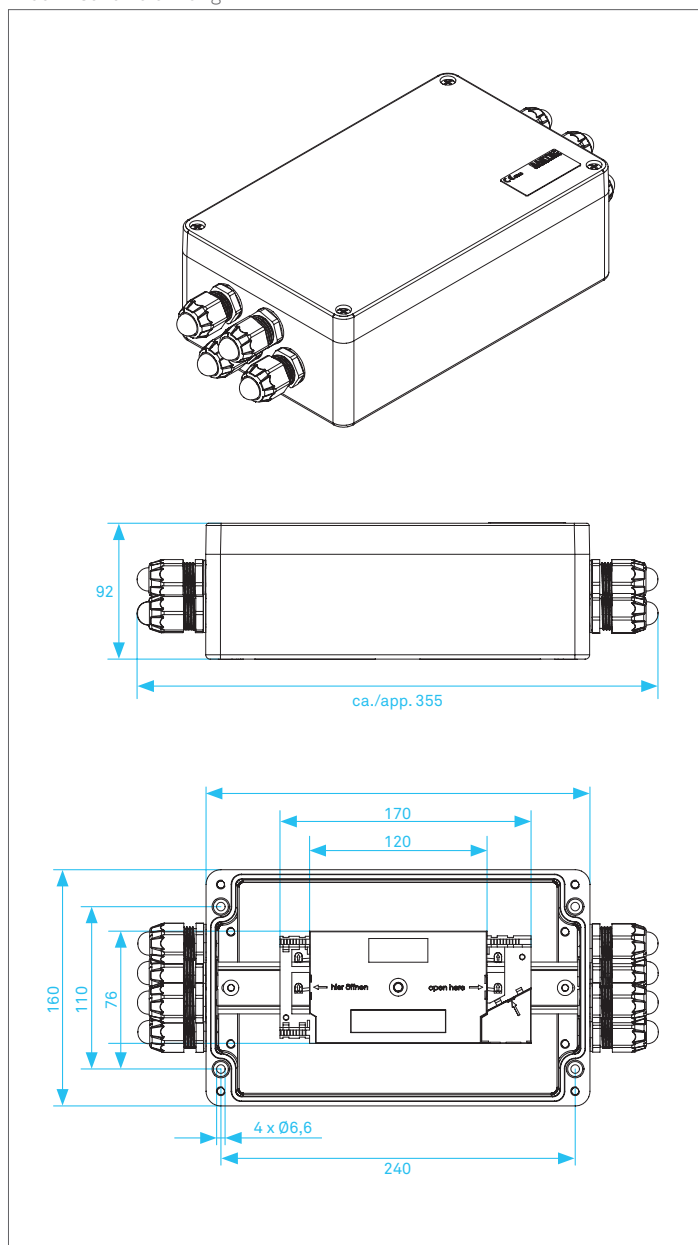
Kennzeichnung nach 2014/34/EU	Ex II 2G
Kennzeichnung ATEX (Gas)	II 2G Ex eb op pr IIC T6 Gb
Zertifikate	IBExU 12 ATEX 1099 X
Kennzeichnung IECEx (Gas)	Ex eb op pr IIC T6 Gb
Zertifikate	IECEX 12.0031X
Schutzgrad nach EN 60529	IP66
Gehäusematerial	Polyester
Anschlussstechnik	Kabelverschraubung 8x M20 in Polyamid
Zulässige Umgebungstemperatur	$-40^{\circ}\text{C} \leq T_{\text{amb}} \leq 60^{\circ}\text{C}$ (Standard)
Gewicht des Gehäuses	2,5 kg
Spleißkassetten	2x für jeweils 12 Lichtwellenleiter

Zubehör (mögliche Erweiterung)

Item	Beschreibung	ERP-Nr.
	Verbindungsspleißkassette inklusive Deckel	450689
		

Beispiel:

Technische Zeichnung



Lieferung

Lieferung erfolgt mit EU Konformitätserklärung und Betriebsanleitung.

Wartung

Inspektion und Wartung nach IEC/EN 60079-17 für elektrische Anlagen (Nahprüfung auf Schäden).

Andere Gehäusegrößen und Gehäusematerialien auf Anfrage www.bartec.com